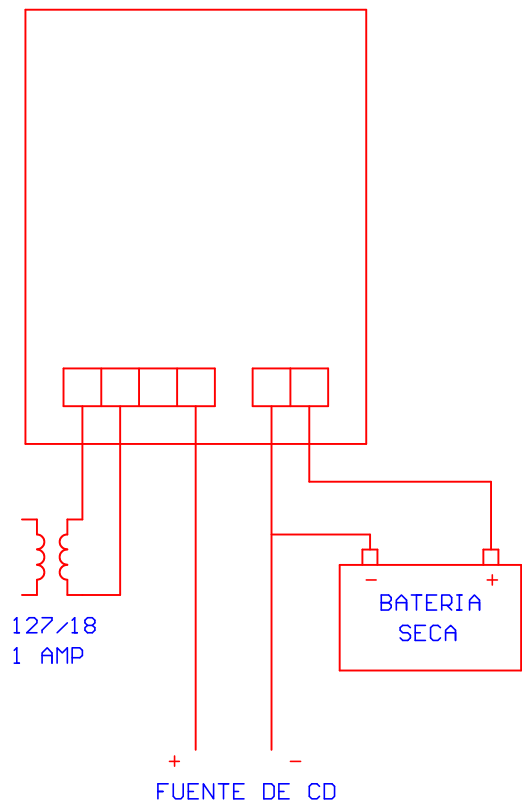


NOTAS

- Diodos: 1N5400 a 1N5408
- J: Jumper Para cambiar voltaje de salida de 6.9 a 13.8
- Para mas corriente usar LM350 (3 Amp)
- AC - AC: Usar transformador de X/18 volts 1 o 2 amp.
Para mayores voltajes cambiar filtro de 2200/25
y resistencia de 1K del LED verde



PIC micro Estudio

Fuente Regulada
Cargador de
Baterias

Batuni

REV.