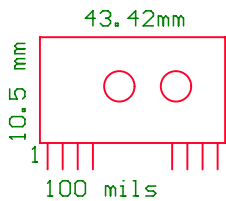
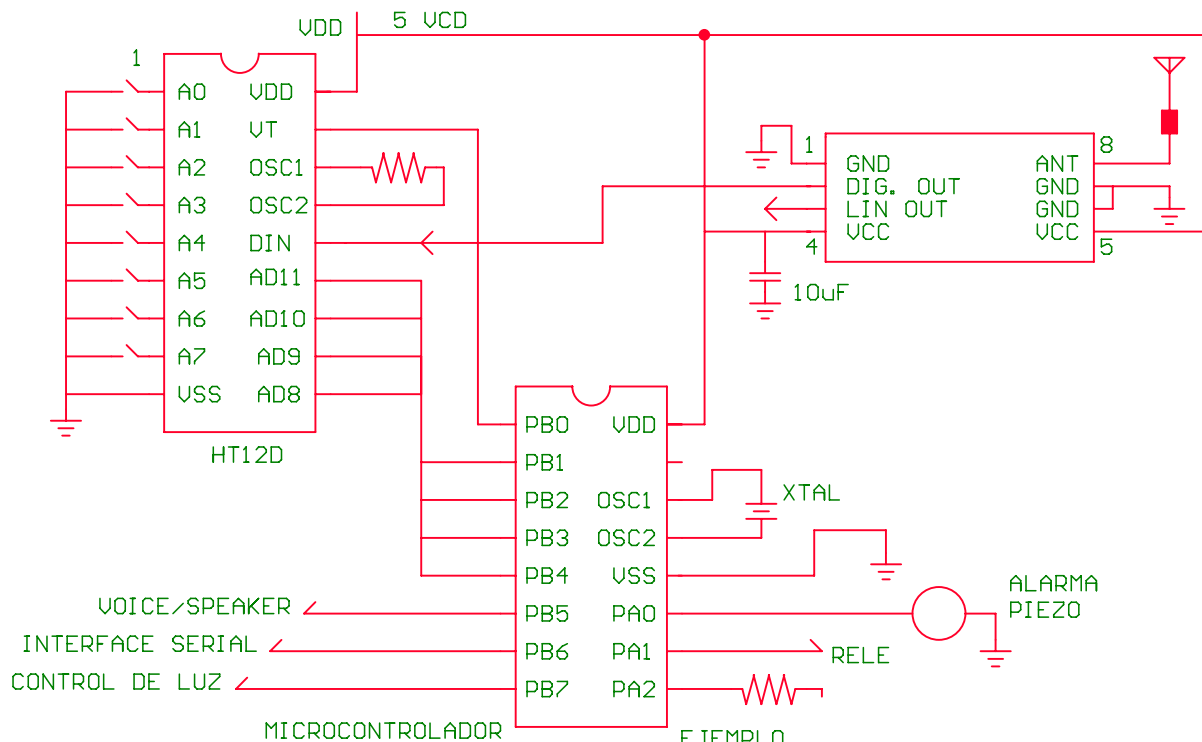


SYMBOL	PARAMETROS	CONDICION	MIN	TIP	MAX	UNIDAD
VCC	VOLTAJE NOM		3.3	5.0U	6.0	V
Itot	CORRIENTE NOMINAL		-	4.5		mA
Vdat	SALIDA DATOS	I <sub>dat</sub> =+20uA(HIGH)	V <sub>cc</sub> -0.5	-	V <sub>cc</sub>	mA
		I <sub>dat</sub> =-20uA(Low)		-	0.3	V
CARACTERISTICAS ELECTRICAS						
CARACTERISTICA	SYM	MIN	TIP	MAX	UNIDAD	
RF DE OPERACION	FC		433.92			MHz
SENSITIVITY	PREF		-110			dBm
ANCHO DEL CANAL			+500			Khz
RUIDO EQUIVALENTE BW			4			Khz
TIEMPO DE ENCENDIDO			5			ms
TEMPERATURA DE OPERACION	TOP	-20	-	80		C
DATA RATE			4.8			Khz



- 1 GND  
 2 SALIDA DIGITAL  
 3 SALIDA LINEAL/TEST  
 4 UCC  
 5 UCC  
 6 GND  
 7 GNDT  
 8 ANTENA  
 FRECUENCIA 433.92 MHZ  
 MODULACION : ASK  
 VOLTAJE DE OPERACION  
 3.3 - 6.0 UCD

## PIC micro Estudio

RECEPTOR SAW  
 ULTRA PEQUEÑO  
 DE 433.95 MHZ

EERLP434A

REV. 1