

NN

Fuente de poder dual variable 0 a +/- 30 V

Fuente de alimentación lineal regulada que incluye el LM317 y el LM337 en un arreglo dual para obtener voltajes regulados positivos y también negativos. Indispensable para el diseño de circuitos de amplificadores operacionales y otros circuitos integrados que requieran doble alimentación.

Datos Técnicos.

Numero de parte: FD30

Voltaje de salida: 0 a +/- 30 V

Corriente de salida: 1 Amp

Reguladores: LM317, LM337

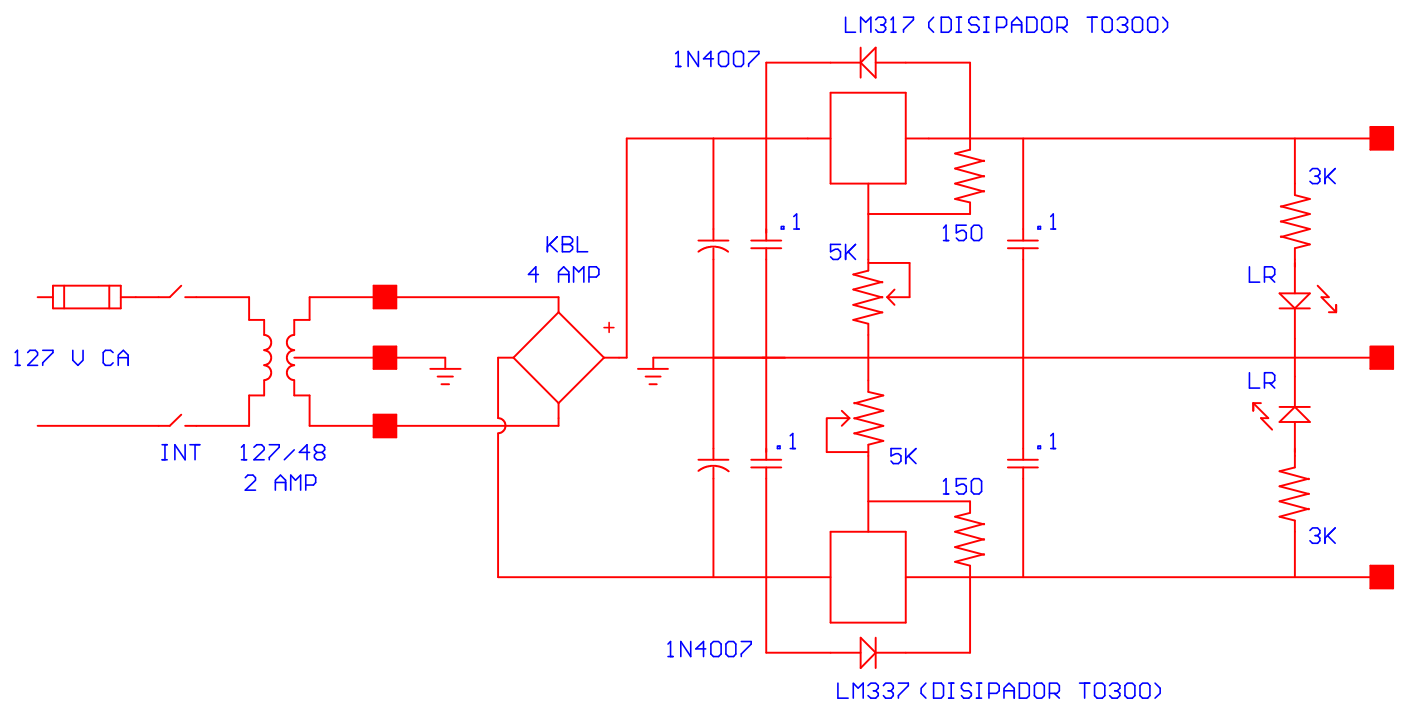
Disco de 3 ½ con:

Hojas de datos de reguladores

Diagrama Esquemático

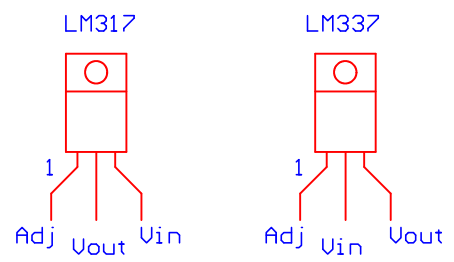
Ejemplos de Aplicaciones

Direcciones de Internet



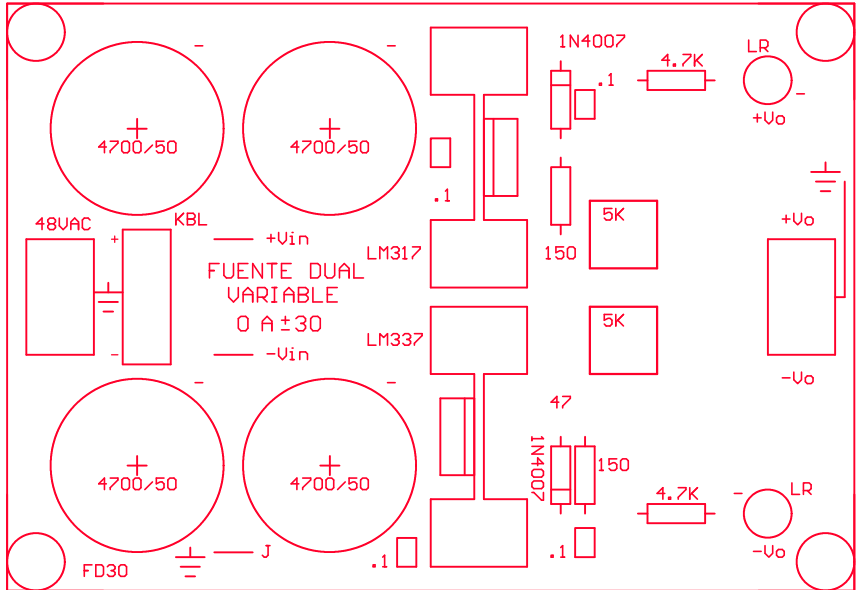
■ TABLILLAS DEL PCB

Transfo, Int y Fus estan fuera del PCB

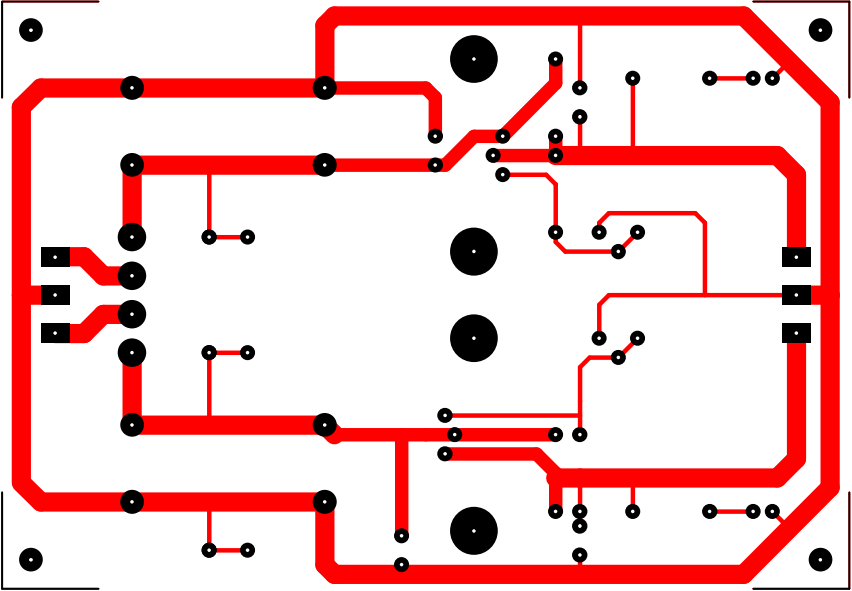


<h2>Fuentes Estudio</h2>	
Fuente dual Variable 0 a ± 30 V	FD30
	REV.

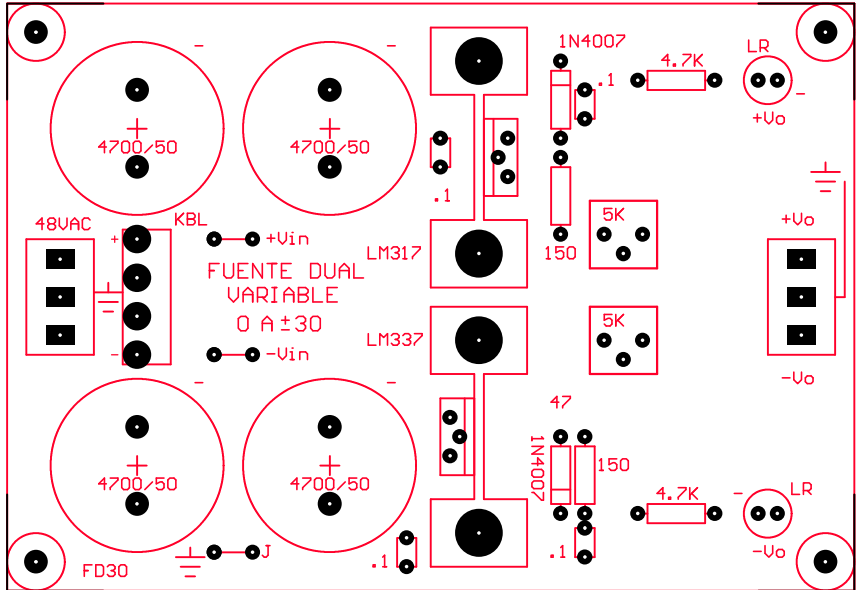
FD30.pcb



0J02



FD30.pcb



FD30.pcb

0J02

