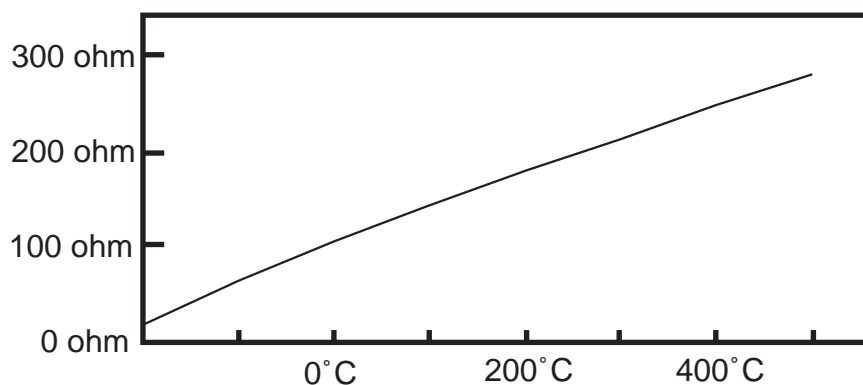


## Pt100, su operación, instalación y tablas.

### *Que es un Pt100 ?*

Un Pt100 es un sensor de temperatura. Consiste en un alambre de platino que a 0 °C tiene 100 ohms y que al aumentar la temperatura aumenta su resistencia eléctrica.

El incremento de la resistencia no es lineal pero si creciente y característico del platino de tal forma que mediante tablas es posible encontrar la temperatura exacta a la que corresponde.



Un Pt100 es un tipo particular de RTD (Dispositivo Termo Resistivo)

Normalmente las Pt100 industriales se consiguen encapsuladas en la misma forma que las termocuplas, es decir dentro de un tubo de acero inoxidable ú otro material (vaina) , en un extremo está el elemento sensible (alambre de platino) y en el otro está el terminal eléctrico de los cables protegido dentro de una caja redonda de aluminio ( cabezal ).

### *Ventajas del Pt100*

Por otra parte los Pt100 siendo lévemente más costosos y mecánicamente no tán rígidos como las termocuplas, las superan especialmente en aplicaciones de bajas temperaturas. (-100 a 200 °).

Los Pt100 pueden fácilmente entregar precisiones de una décima de grado con la ventaja que la Pt100 no se descompone gradualmente entregando lecturas erróneas, si no que normalmente se abre, con lo cual el dispositivo medidor detecta inmediatamente la falla del sensor y da aviso.

Este comportamiento es una gran ventaja en usos como cámaras frigoríficas donde una desviación no detectada de la temperatura podría producir algún daño grave.

Además la Pt100 puede ser colocada a cierta distancia del medidor sin mayor problema (hasta unos 30 metros ) utilizando cable de cobre convencional para hacer la extensión.

**Conexión de la Pt100** Existen 3 modos de conexión para las Pt100, cada uno de ellos requiere un instrumento lector distinto.  
El objetivo es determinar exactamente la resistencia eléctrica  $R(t)$  del elemento sensor de platino sin que influya en la lectura la resistencia de los cables  $R_c$ .

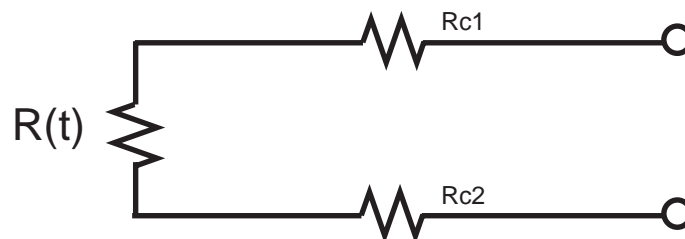
#### **Con 2 hilos**

El modo más sencillo de conexión (pero **menos recomendado**) es con solo dos cables.

En este caso las resistencias de los cables  $R_{c1}$  y  $R_{c2}$  que unen la Pt100 al instrumento se suman generando un error inevitable.

El lector medirá el total  $R(t)+R_{c1}+R_{c2}$  en vez de  $R(t)$ .

Lo único que se puede hacer es usar cable lo más grueso posible para disminuir la resistencia de  $R_{c1}$  y  $R_{c2}$  y así disminuir el error en la lectura.



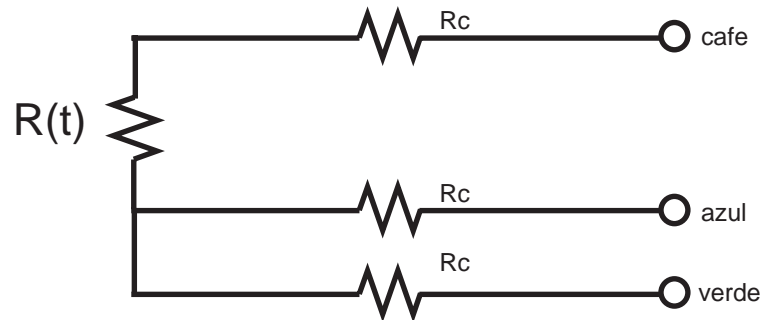
Por ejemplo si la temperatura es  $90^{\circ}\text{C}$ , entonces  $R(t) = 134.7$  ohms, pero si el cable  $R_{c1}$  tiene 1.3 ohms y el  $R_{c2}$  tiene 1.2 ohms entonces la resistencia medida será  $134.7+1.3+1.2 = 137.2$  ohms y la lectura del instrumento será  $96^{\circ}\text{C}$ .

Un cable común razonablemente grueso sería uno de diámetro equivalente a 18 AWG. La resistencia de este cable es 0.0193 ohms por metro.

Por ejemplo si se usa este cable para medir una resistencia a 15 metros de distancia, la resistencia total de los cables será  $15*2*0.0193 = 0.579$  ohms lo que inducirá un error de  $1.5^{\circ}\text{C}$  en la lectura.

### Con 3 hilos

El modo de conexión de 3 hilos es **el más común** y resuelve bastante bien el problema de error generado por los cables.

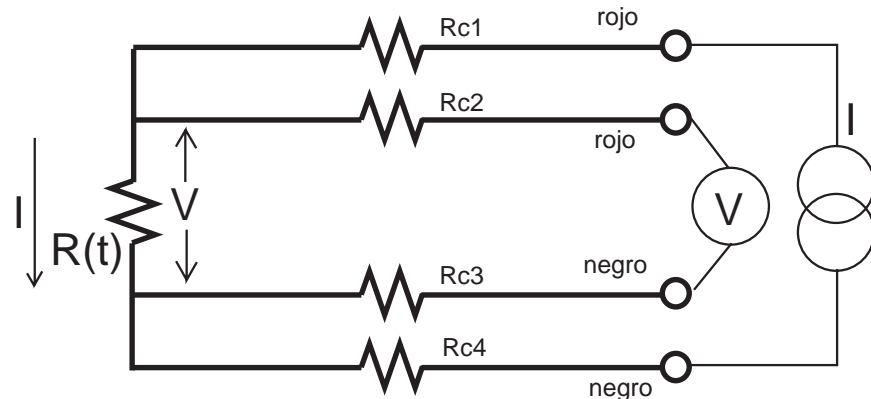


El único requisito es que los tres cables tengan la misma resistencia eléctrica pues el sistema de medición se basa (casi siempre) en el "puente de Wheatstone". Por supuesto el lector de temperatura debe ser para este tipo de conexión.

En el caso particular de los instrumentos ARIAN, se hace pasar una corriente conocida a través de los cables azul y verde con lo cual el instrumento mide  $2R_c$ . Luego mide la resistencia por los cables cafe y azul para finalmente restarle  $2R_c$  al valor medido y obtener  $R(t)$ .

### Con 4 hilos

El método de 4 hilos es el **más preciso** de todos, los 4 cables pueden ser distintos (distinta resistencia) pero el instrumento lector es más costoso.



Por los cables 1 y 4 se hace circular una corriente  $I$  conocida a través de  $R(t)$  provocando una diferencia de potencial  $V$  en los extremos de  $R(t)$ .

Los cables 2 y 4 están conectados a la entrada de un voltímetro de alta impedancia luego por estos cables no circula corriente y por lo tanto la caída de potencial en los cables  $R_{c2}$  y  $R_{c3}$  será cero ( $dV = I_c * R_c = 0 * R_c = 0$ ) y el voltímetro medirá exactamente el voltaje  $V$  en los extremos del elemento  $R(t)$ .

Finalmente el instrumento obtiene  $R(t)$  al dividir  $V$  medido entre la corriente  $I$  conocida.

### ***Autocalentamiento y corriente de excitación***

Cualquiera que sea el método de conexión, se debe hacer pasar una cierta corriente I por el elemento sensor de modo de poder medir su resistencia. Esta corriente I llamada "**corriente de excitación**" la suministra el instrumento lector y es del orden de 0.1 mA a 2 mA dependiendo del modelo y marca del equipo.

Un problema que puede ocurrir es que la "corriente de excitación" genere por efecto Joule ( $P=I^2R$ ) un calentamiento del elemento sensor aumentando su temperatura y produciendo así un error en la lectura.

Este problema es más pronunciado mientras más pequeña sea la Pt100 (menor capacidad de disipación del calor generado) y a la vez mientras se esté midiendo en un medio menos conductor de calor. Por ejemplo es mayor cuando se mide temperatura en el aire que cuando se la mide en el agua. Valores típicos del error producido en un Pt100 són del orden de 0.5°C por miliwatt generado cuando la Pt100 esta en aire sín circular y 0.05°C con la misma Pt100 en agua. La potencia de autocalentamiento depende del cuadrado de la corriente de excitación, luego mientras menor sea esta corriente, mucho menor será el efecto.

Los instrumentos ARIAN CL20, BT40 y CL47 suministran una corriente de excitación bastante baja de 0.18 mA

### ***Precauciones***

Finalmente se deben tener ciertas precauciones de limpieza y protección en la instalación de los Pt100 para prevenir errores por fugas de corriente.

Es frecuente que cables en ambientes muy húmedos se deterioren y se produzca un paso de corriente entre ellos a través de **humedad** condensada. Aunque mínima, esta corriente "fugada" hará aparecer en el lector una temperatura menor que la real.

Estas fugas también pueden ocurrir en óxido, humedad ó polvo que cubre los terminales.

Por la descripción hecha de los métodos de medición, queda claro que a diferencia de las termocuplas, **no es posible conectar 2 unidades lectoras a un mismo Pt100** pues cada una suministra su corriente de excitación.

En el momento de comprar un Pt100 se debe tener presente que existen **distintas calidades y precios** para el elemento sensor que va en el extremo del Pt100. Los de mejor calidad están hechos con un verdadero alambre de platino, en tanto que existen algunos sensores económicos hechos en base a una pintura conductora sobre un substrato de alumina (cerámica) Estos últimos son menos precisos.

En general no se debe montar un Pt100 en lugares sometidos a mucha **vibración** pues es probable que se fracture.

Pt 100  
ohms

°C	0	1	2	3	4	5	6	7	8	9
-190	22.78	22.35	21.93	21.50	21.08	20.66	20.23	19.81	19.38	18.96
-180	27.01	26.59	26.17	25.74	25.32	24.90	24.47	24.05	23.63	23.20
-170	31.24	30.81	30.39	29.97	29.55	29.13	28.70	28.28	27.86	27.44
-160	35.45	35.03	34.61	34.19	33.77	33.34	32.92	32.50	32.08	31.66
-150	39.65	39.23	38.81	38.39	37.97	37.55	37.13	36.71	36.29	35.87
-140	43.78	43.37	42.96	42.54	42.13	41.72	41.30	40.89	40.48	40.06
-130	47.90	47.49	47.08	46.67	46.26	45.85	45.43	45.02	44.61	44.20
-120	52.01	51.60	51.19	50.78	50.37	49.96	49.55	49.14	48.73	48.32
-110	56.11	55.70	55.29	54.88	54.48	54.07	53.66	53.25	52.84	52.43
-100	60.20	59.79	59.38	58.98	58.57	58.16	57.75	57.34	56.93	56.52
-90	64.23	63.83	63.43	63.02	62.62	62.22	61.81	61.41	61.01	60.60
-80	68.25	67.85	67.45	67.05	66.65	66.25	65.84	65.44	65.04	64.64
-70	72.26	71.86	71.46	71.06	70.66	70.26	69.86	69.46	69.06	68.66
-60	76.26	75.86	75.46	75.06	74.67	74.27	73.87	73.47	73.07	72.67
-50	80.25	79.85	79.45	79.06	78.66	78.26	77.86	77.46	77.06	76.66
-40	84.22	83.83	83.43	83.03	82.64	82.24	81.84	81.44	81.05	80.65
-30	88.18	87.79	87.39	87.00	86.60	86.21	85.81	85.41	85.02	84.62
-20	92.13	91.74	91.35	90.95	90.56	90.16	89.77	89.37	88.98	88.58
-10	96.07	95.68	95.29	94.89	94.50	94.11	93.71	93.32	92.92	92.53
0	100.00	99.61	99.22	98.82	98.43	98.04	97.65	97.25	96.86	96.47
0	100.00	100.39	100.78	101.17	101.56	101.95	102.34	102.73	103.12	103.51
10	103.90	104.29	104.68	105.07	105.46	105.85	106.24	106.63	107.02	107.41
20	107.79	108.18	108.57	108.96	109.35	109.74	110.12	110.51	110.90	111.29
30	111.67	112.06	112.45	112.84	113.22	113.61	114.00	114.38	114.77	115.16
40	115.54	115.93	116.32	116.70	117.09	117.47	117.86	118.24	118.63	119.01
50	119.40	119.78	120.17	120.55	120.94	121.32	121.71	122.09	122.48	122.86
60	123.24	123.63	124.01	124.39	124.78	125.16	125.54	125.93	126.31	126.69
70	127.07	127.46	127.84	128.22	128.60	128.99	129.37	129.75	130.13	130.51
80	130.89	131.28	131.66	132.04	132.42	132.80	133.18	133.56	133.94	134.32
90	134.70	135.08	135.46	135.84	136.22	136.60	136.98	137.36	137.74	138.12
100	138.50	138.88	139.26	139.64	140.02	140.40	140.77	141.15	141.53	141.91
110	142.29	142.67	143.04	143.42	143.80	144.18	144.55	144.93	145.31	145.69
120	146.06	146.44	146.82	147.19	147.57	147.95	148.32	148.70	149.07	149.45
130	149.83	150.20	150.58	150.95	151.33	151.70	152.08	152.45	152.83	153.20
140	153.58	153.95	154.33	154.70	155.08	155.45	155.83	156.20	156.57	156.95
150	157.32	157.69	158.07	158.44	158.81	159.19	159.56	159.93	160.30	160.68
160	161.05	161.42	161.79	162.16	162.53	162.91	163.28	163.65	164.02	164.39
170	164.76	165.13	165.50	165.88	166.25	166.62	166.99	167.36	167.73	168.10
180	168.47	168.84	169.21	169.58	169.95	170.31	170.68	171.05	171.42	171.79
190	172.16	172.53	172.90	173.26	173.63	174.00	174.37	174.74	175.10	175.47
200	175.84	176.21	176.58	176.94	177.31	177.68	178.04	178.41	178.78	179.14
210	179.51	179.88	180.24	180.61	180.98	181.34	181.71	182.07	182.44	182.81
220	183.17	183.54	183.90	184.27	184.63	185.00	185.36	185.73	186.09	186.45
230	186.82	187.18	187.55	187.91	188.27	188.64	189.00	189.37	189.73	190.09
240	190.46	190.82	191.18	191.54	191.91	192.27	192.63	192.99	193.36	193.72
250	194.08	194.44	194.80	195.17	195.53	195.89	196.25	196.61	196.97	197.33
260	197.69	198.05	198.41	198.77	199.14	199.50	199.86	200.22	200.58	200.94
270	201.29	201.65	202.01	202.37	202.73	203.09	203.45	203.81	204.17	204.53
280	204.88	205.24	205.60	205.96	206.32	206.68	207.03	207.39	207.75	208.11
290	208.46	208.82	209.18	209.53	209.89	210.25	210.60	210.96	211.32	211.67
°C	0	1	2	3	4	5	6	7	8	9

°C	0	1	2	3	4	5	6	7	8	9
300	212.03	212.39	212.74	213.10	213.45	213.81	214.16	214.52	214.88	215.23
310	215.59	215.94	216.29	216.65	217.00	217.36	217.71	218.07	218.42	218.77
320	219.13	219.48	219.84	220.19	220.54	220.90	221.25	221.60	221.96	222.31
330	222.66	223.01	223.37	223.72	224.07	224.42	224.77	225.13	225.48	225.83
340	226.18	226.53	226.88	227.24	227.59	227.94	228.29	228.64	228.99	229.34
350	229.69	230.04	230.39	230.74	231.09	231.44	231.79	232.14	232.49	232.84
360	233.19	233.54	233.89	234.23	234.58	234.93	235.28	235.63	235.98	236.32
370	236.67	237.02	237.37	237.72	238.06	238.41	238.76	239.11	239.45	239.80
380	240.15	240.49	240.84	241.19	241.53	241.88	242.23	242.57	242.92	243.26
390	243.61	243.95	244.30	244.65	244.99	245.34	245.68	246.03	246.37	246.72
400	247.06	247.40	247.75	248.09	248.44	248.78	249.12	249.47	249.81	250.16
410	250.50	250.84	251.19	251.53	251.87	252.21	252.56	252.90	253.24	253.58
420	253.93	254.27	254.61	254.95	255.29	255.64	255.98	256.32	256.66	257.00
430	257.34	257.68	258.02	258.37	258.71	259.05	259.39	259.73	260.07	260.41
440	260.75	261.09	261.43	261.77	262.11	262.45	262.78	263.12	263.46	263.80
450	264.14	264.48	264.82	265.16	265.49	265.83	266.17	266.51	266.85	267.18
460	267.52	267.86	268.20	268.53	268.87	269.21	269.54	269.88	270.22	270.55
470	270.89	271.23	271.56	271.90	272.24	272.57	272.91	273.24	273.58	273.91
480	274.25	274.58	274.92	275.25	275.59	275.92	276.26	276.59	276.93	277.26
490	277.60	277.93	278.26	278.60	278.93	279.26	279.60	279.93	280.26	280.60
500	280.93	281.26	281.60	281.93	282.26	282.59	282.93	283.26	283.59	283.92
510	284.25	284.58	284.92	285.25	285.58	285.91	286.24	286.57	286.90	287.23
520	287.56	287.90	288.23	288.56	288.89	289.22	289.55	289.88	290.21	290.54
530	290.86	291.19	291.52	291.85	292.18	292.51	292.84	293.17	293.50	293.82
540	294.15	294.48	294.81	295.14	295.47	295.79	296.12	296.45	296.78	297.10
550	297.43	297.76	298.08	298.41	298.74	299.07	299.39	299.72	300.04	300.37
560	300.70	301.02	301.35	301.68	302.00	302.33	302.65	302.98	303.30	303.63
570	303.95	304.28	304.60	304.93	305.25	305.58	305.90	306.22	306.55	306.87
580	307.20	307.52	307.84	308.17	308.49	308.81	309.14	309.46	309.78	310.11
590	310.43	310.75	311.07	311.40	311.72	312.04	312.36	312.68	313.01	313.33
600	313.65	313.97	314.29	314.61	314.93	315.26	315.58	315.90	316.22	316.54
610	316.86	317.18	317.50	317.82	318.14	318.46	318.78	319.10	319.41	319.73
620	320.05	320.37	320.69	321.01	321.33	321.65	321.96	322.28	322.60	322.92
630	323.24	323.55	323.87	324.19	324.51	324.82	325.14	325.46	325.78	326.09
640	326.41	326.73	327.04	327.36	327.67	327.99	328.31	328.62	328.94	329.25
650	329.57	329.89	330.20	330.52	330.83	331.15	331.46	331.78	332.09	332.41
660	332.72	333.04	333.35	333.66	333.98	334.29	334.61	334.92	335.23	335.55
670	335.86	336.17	336.49	336.80	337.11	337.43	337.74	338.05	338.36	338.68
680	338.99	339.30	339.61	339.92	340.24	340.55	340.86	341.17	341.48	341.79
690	342.11	342.42	342.73	343.04	343.35	343.66	343.97	344.28	344.59	344.90
700	345.21	345.52	345.83	346.14	346.45	346.76	347.07	347.38	347.68	347.99
710	348.30	348.61	348.92	349.23	349.53	349.84	350.15	350.46	350.77	351.07
720	351.38	351.69	352.00	352.30	352.61	352.92	353.22	353.53	353.84	354.14
730	354.45	354.75	355.06	355.37	355.67	355.98	356.28	356.59	356.89	357.20
740	357.51	357.81	358.12	358.42	358.72	359.03	359.33	359.64	359.94	360.25
750	360.55	360.85	361.16	361.46	361.77	362.07	362.37	362.68	362.98	363.28
760	363.59	363.89	364.19	364.49	364.80	365.10	365.40	365.70	366.01	366.31
770	366.61	366.91	367.21	367.51	367.81	368.12	368.42	368.72	369.02	369.32
780	369.62	369.92	370.22	370.52	370.82	371.12	371.42	371.72	372.02	372.32
790	372.62	372.92	373.22	373.52	373.82	374.12	374.42	374.71	375.01	375.31
800	375.61	375.91	376.21	376.50	376.80	377.10	377.40	377.70	377.99	378.29
810	378.59	378.88	379.18	379.48	379.77	380.07	380.37	380.66	380.96	381.26
820	381.55	381.85	382.14	382.44	382.74	383.03	383.33	383.62	383.92	384.21
830	384.51	384.80	385.10	385.39	385.69	385.98	386.27	386.57	386.86	387.16
840	387.45	387.74	388.04	388.33	388.62	388.92	389.21	389.50	389.79	390.09
°C	0	1	2	3	4	5	6	7	8	9