

TEST PIC12C508

PIC12C508 ENTRENADOR

Aprenda a Programar el PIC12C508
con una tarjeta lista para usarse.

No malgaste su tiempo alambrando
Protoboards.

Ejecute sus programas en esta
tarjeta facilmente.

COMPRUEBE RAPIDAMENTE SUS
PROGRAMAS

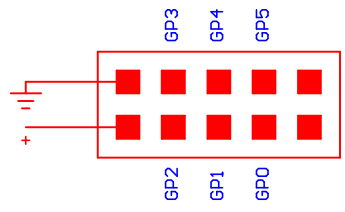
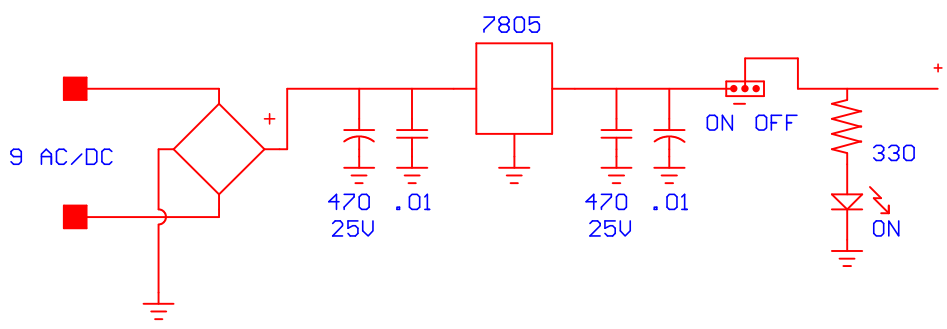
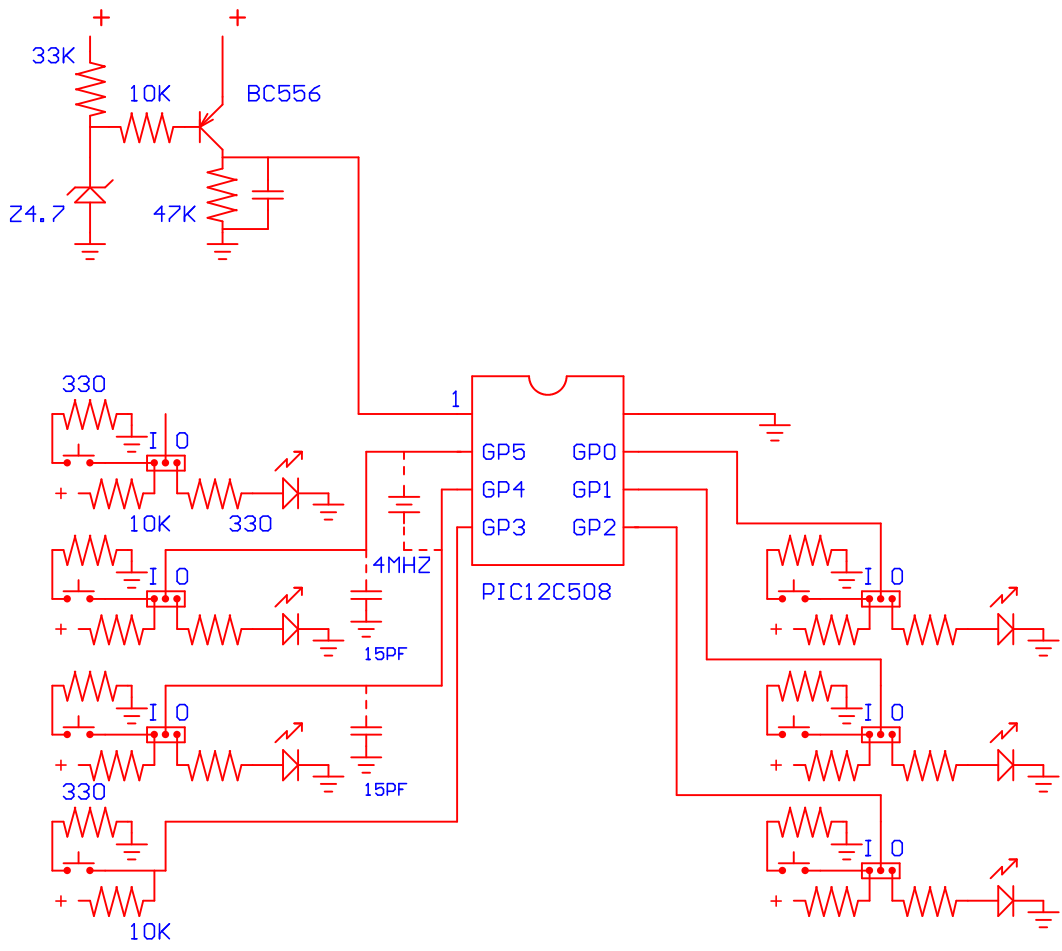
HARDWARE:

Tarjeta para PIC12C508, botones
LEDS, fuente, lista para usarse.

SOFTWARE:

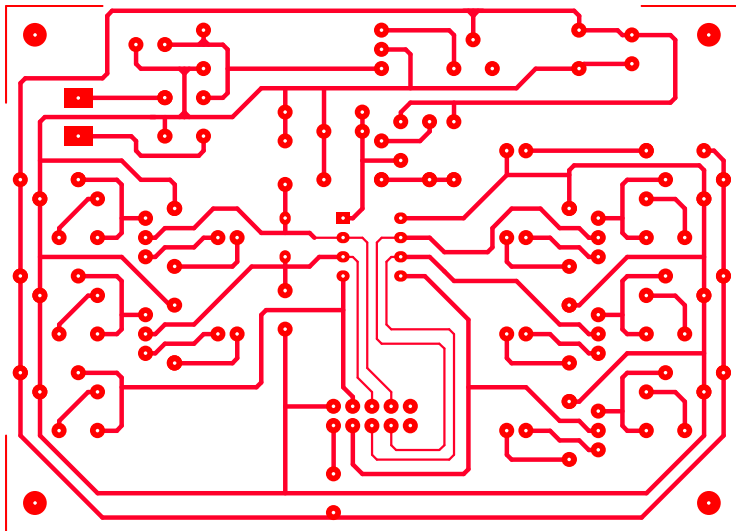
Disco que contiene:
Esquemático
Varios Ejemplos
Internet

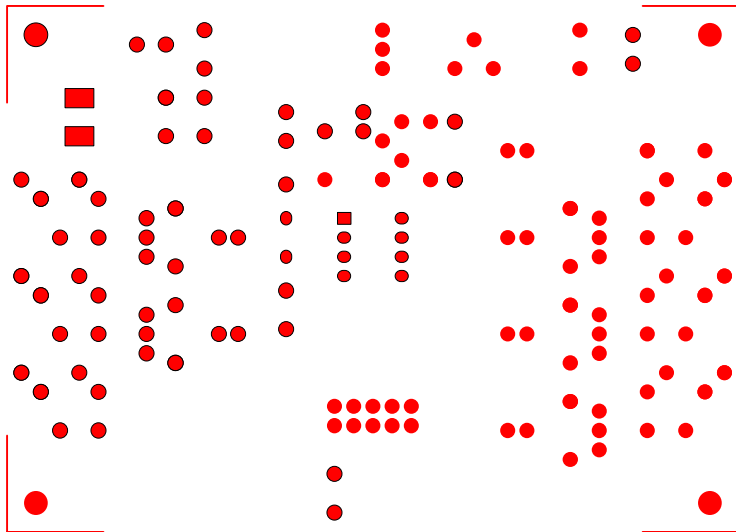
www.prodigyweb.net.mx/wgb



PICmicro® MCU Studio	
PIC 12C508 ENTRENADOR	Test PIC12C508
	REV.

20LD





TestPic12C508.pcb

